



MILEWIDE ALU DESIGN - Ø170 LYSMASTER

Aluminiumsmaster til vejbelysning

Design masten fra MILEWIDE er tegnet af den succesfulde designer, Knud Holscher. Masten er en del af vores komplette designserie af vejudstyr i aluminium.

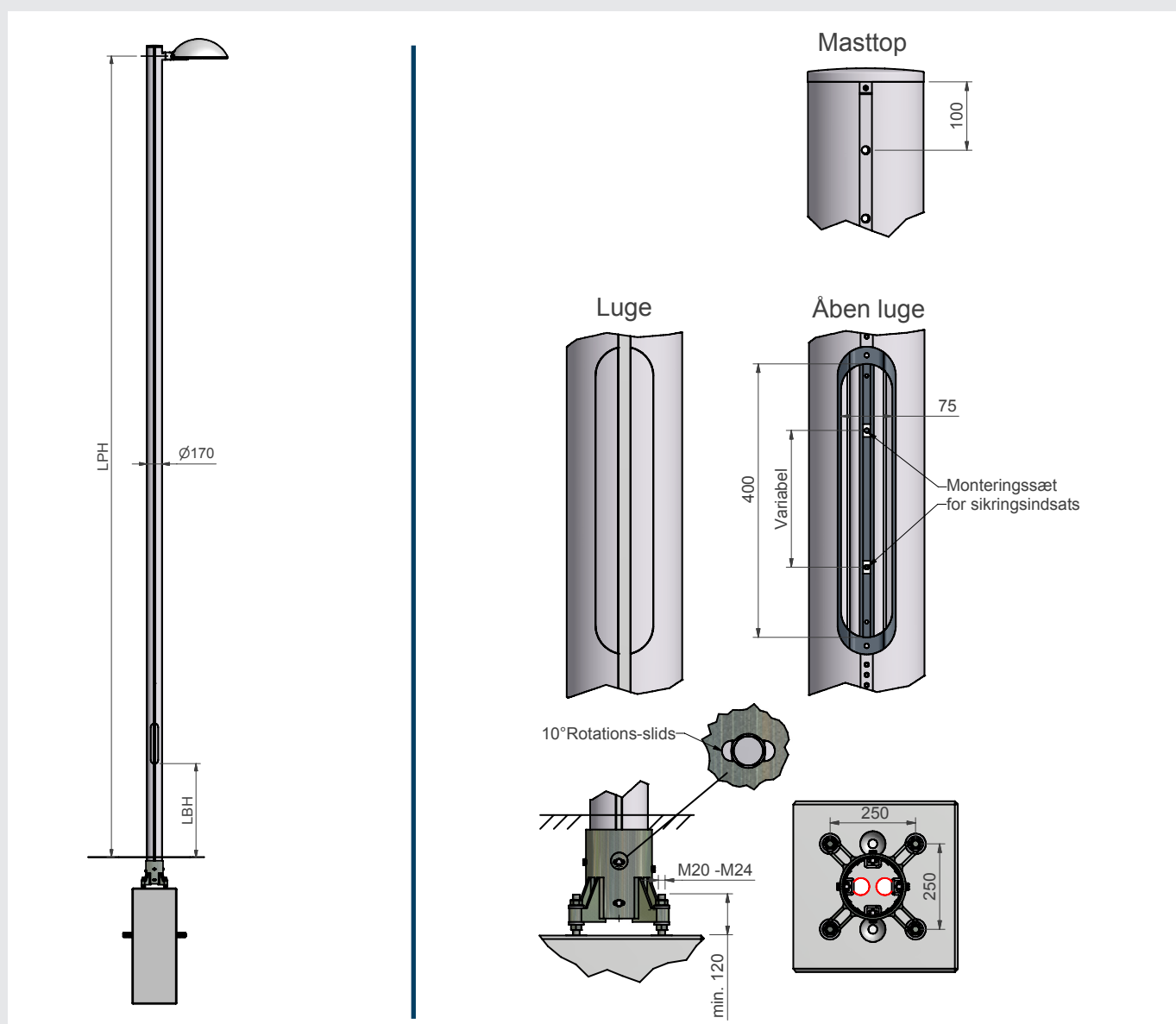
Masten er produceret i anodiseret aluminium, og har derfor en korrosionsstærk overflade der nemt kan renses for skidt og snavs. Lugen er planforsænket og monteret med pin-torx sikkerhedsskruer. Masterne er lavet af ekstruderede aluminiumsprofiler med indbyggede spor hvor der nemt og elegant kan monteres forskellige udstyr.

De unikke spor i MILEWIDE masten giver fuld fleksibilitet i montagen, hvor der ikke skal bores huller til ophæng eller lignende. MILEWIDEs specialudviklet klemme indsættes i sporet og går automatisk i indgreb når den spændes. Masterne fra MILEWIDE er eftergivelige iht. 12767, og kan fås i alle sikkerhedsklasser.

Vi sætter en ære i at levere kundetilpassede løsninger, og hjælper gerne med at finde den bedste løsning til jeres projekt, stort som småt. Tøv ikke med at kontakte os.

- ▲ Designvindende vejudstyr
- ▲ Eftergivelig iht. EN12767
- ▲ CE mærket iht. EN40-6
- ▲ Cylindriske master
- ▲ Flexibel montering
- ▲ Planforsænket luge med Pin-torx sikkerhedsskruer
- ▲ Mulighed for både våd- og pulverlakering, samt anti sticker/anti graffiti toplak

MILEWIDE ALU DESIGN - VEJBELYSNING



Ø170 Aluminiumsmaster til vejbelysning

| Varenummer | Beskrivelse | EN 12767 | LPH | LBH | Fundering |
|------------|--------------|-----------------|----------|---------|---------------------|
| 170-050-1 | Ø170 lysmast | NE-100 | 5 meter | 1 meter | På type 4 fundament |
| 170-060-1 | Ø170 lysmast | NE-100 | 6 meter | 1 meter | På type 3 fundament |
| 170-070-1 | Ø170 lysmast | NE-100 | 7 meter | 1 meter | På type 3 fundament |
| 170-080-1 | Ø170 lysmast | NE-100 | 8 meter | 1 meter | På type 3 fundament |
| 170-090-1 | Ø170 lysmast | NE-100 | 9 meter | 1 meter | På type 3 fundament |
| 170-100-1 | Ø170 lysmast | NE-100 / HE-100 | 10 meter | 1 meter | På type 2 fundament |