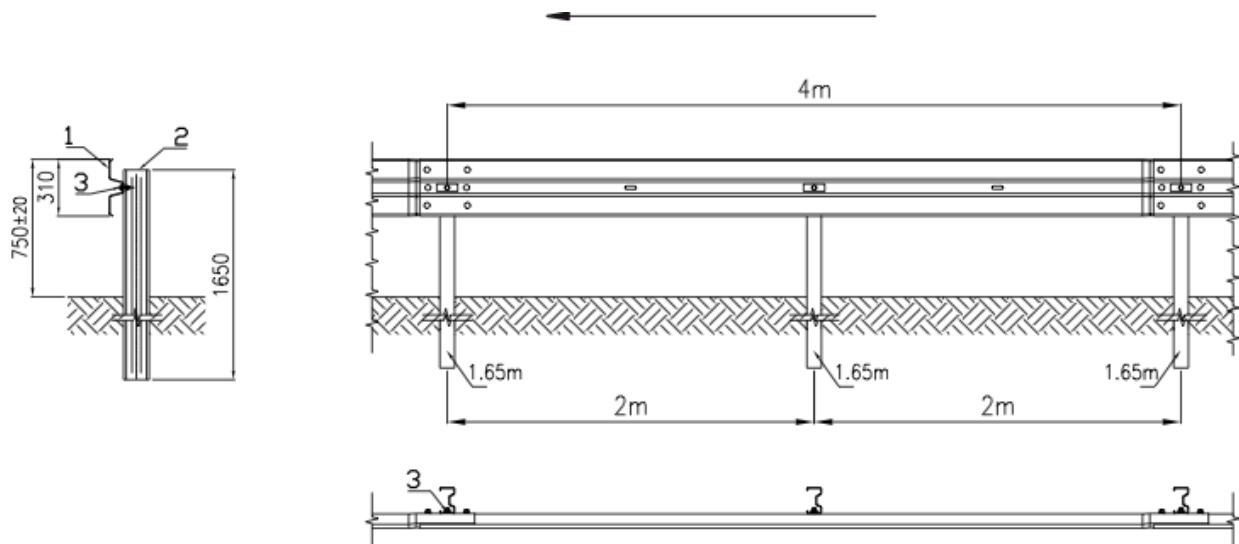


PRODUKTBLAD

STÅLAUTOVÆRN STALPRO RAIL SU, N2 W2 / H1 W3



STALPRO RAIL SU

StalPro Rail SU er et stålautoværn fra Stalprodukt S.A. Det er testet i henhold til EN 1317 part 1 og 2. Det anvendes som enkeltsidet autoværn i yder- og midterrabat. Stålkvaliteten er S235JR iht. EN 10025-2.

Systembeskrivelse

StalPro Rail SU er klassificeret i styrkeklasse N2/H1, har en arbejdsbredde på W2/W3, en ASI værdi A og en dynamisk udbøjning på 0,8. Autoværnet er 0,22 m bredt, 0,75 m højt og har en installationslængde på 60 meter.

Montage

Stalpro SU, H1 W3 monteres med en stolpeafstand på 2,0 m med stolpetype Σ -140 mm.

Bolte

I henhold til EN ISO 898-1

M16x25 med WT/DP-299, ejendomsklasse 4.6

M16x40 ejendomsklasse 5.8

Tekniske data

Styrkeklasse	Arbejdsbredde	ASI	Stolpeafstand	Stolpetype
N2	W2	A	2,0	Σ -140 mm
H1	W3	A	2,0	Σ -140 mm