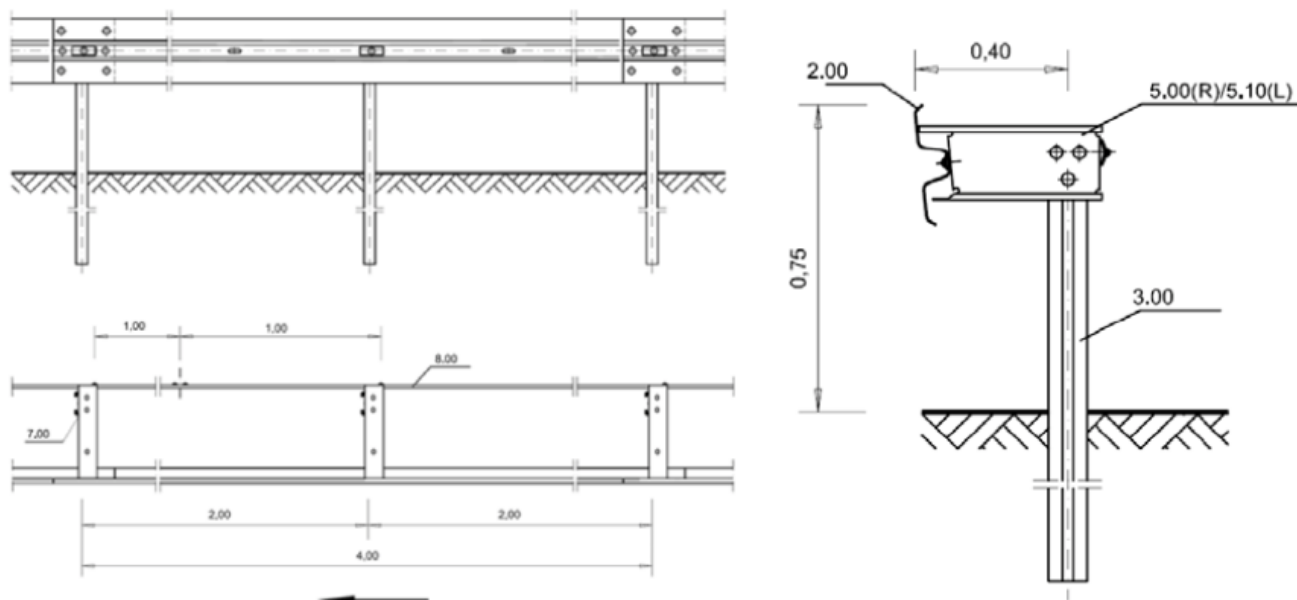


PRODUKTBLAD

STÅLAUTOVÆRN EDSP 2.0, H1 W5



EDSP 2.0

EDSP 2.0 er et stålautoværn fra Erwin Peetz GmbH og Volkmann & Rossbach GmbH. Det er testet i henhold til EN 1317-5:2007 og A1:2008. Det anvendes som enkeltsidet autoværn i yder- og midterrabat. Det er galvaniseret iht. EN ISO 1461, EN 10346.

Systembeskrivelse

EDSP 2.0 er klassificeret i styrkeklasse H1, har en arbejdsbredde på W5, en ASI værdi A og en dynamisk udbøjning på 1,3. Autoværnet er 0,50 m bredt, 0,75 m højt og har en installationslængde på 60 meter.

Montage

EDSP 2.0 monteres med en stolpeafstand på 2,0 m med stolpetype Σ -100 mm.

Bolte

I henhold til

M16x27 ejendomsklasse 4.6

M16x45 ejendomsklasse 4.6

M10x25 ejendomsklasse 4.6

Tekniske data

Styrkeklasse	Arbejdsbredde	ASI	Stolpeafstand	Stolpetype
H1	W5	A	2,0	Σ -100 mm