



## ALU ROUND BOULEVARD

### Beskrivelse/Materiale

Konisk eftergivelig aluminiumsmast.

Koniske aluminiumsrør.

Præfabrikeret fundament: Beton med rustfrie bolte.

CE-godkendt i henhold til EN40-6. Testet som eftergivelige master i henhold til EN12767. Godkendt af Vejdirektoratet.

### Montage

Masten monteres på fundament med 4 stk. indstøbte fundamentbolte eller præfabrikeret fundament.

Masten er forstærket med indvendige rør i forbindelse med planforsænket montagelem.

C-skinne for montering af sikringsindsats eller anden form for el-udstyr.

### Tilbehør

Masten er forberedt til montering af Priess standard aluminiumsarme eller studs (se side 17).

Masten kan ligeledes monteres med projektører. Placering af projektører efter eget valg.

### Overfladebehandling

Leveres som standard natur anodiseret. Mod merpris kan masten anodiseres i udvalgte farver eller pulverlakeres i RAL farve.

### Malerprocedure

Sandsvirpning.

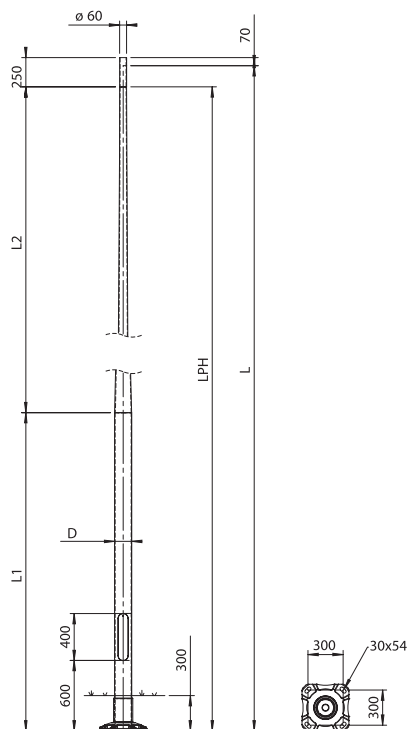
Epoxyprimer: 40-60  $\mu\text{m}$

PEF lakering: 50-70  $\mu\text{m}$

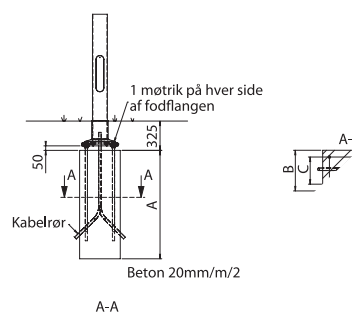
I alt: 90-130  $\mu\text{m}$

# ALU ROUND BOULEVARD

ALU Round Boulevard



Fundament



## Koniske alumaster med fodflange Boulevard

Vare nr.	LPH	L	L1	L2	D	Vægt
	mm	mm	mm	mm	mm	kg
50512080	7000	7070	1715	5285	$\varnothing 145$	47
50512080	8000	8070	2715	5105	$\varnothing 145$	48
50512090	9000	9070	2395	6355	$\varnothing 165$	55
50512100	10000	10070	1985	7835	$\varnothing 176$	58

## AluRound Boulevard Fundament Prefabrikeret

Vare nr.	LPH
	mm
50512070	7000
50512080	8000
50512090	9000
50512100	10000



## ALU ROUND FAUBOURG

### Beskrivelse/Materiale

Cylindrisk eftergivelig aluminiumsmast.

Cylindrisk aluminiumsrør.

CE-godkendt i henhold til EN40-6. Testet som eftergivelige master i henhold til EN12767.

### Montage

Nedgravning.

Masten er forstærket med indvendige rør i forbindelse med planforsænket montagelem.

C-skinne for montering af sikringsindsats eller anden form for el-udstyr.

### Tilbehør

Overgang for parkarmatur.

### Overfladebehandling

Leveres som standard natur anodiseret. Mod merpris kan masten anodiseres i udvalgte farver eller pulverlakeres i RAL farve.

### Armatyr

Diverse parkarmaturer samt projektører monteres direkte på mast. Trafiksignaler monteres ligeledes direkte på mast.

### Malerprocedure

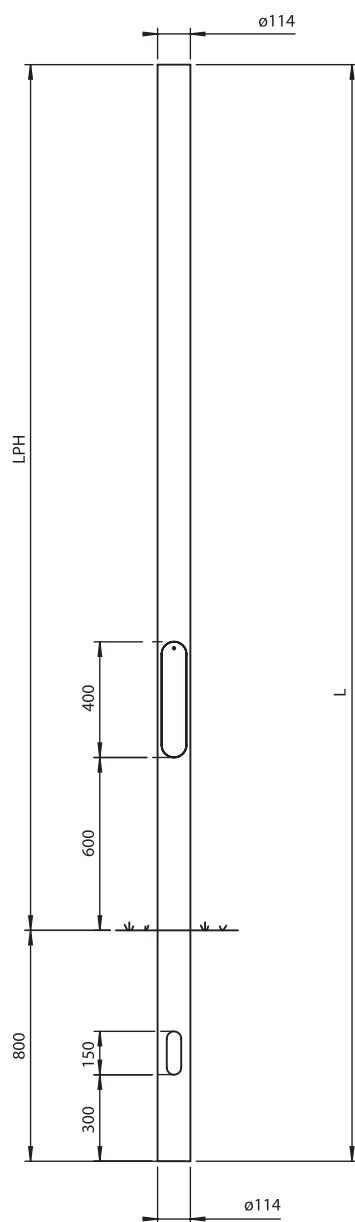
Sandsvirpning.

Epoxyprimer: 40-60  $\mu\text{m}$

PEF lakering: 50-70  $\mu\text{m}$

I alt: 90-130  $\mu\text{m}$

# ALU ROUND FAUBOURG



Vare nr.	LPH	l	Vægt
		mm	kg
50631030	3000	3800	9
50531035	3500	4300	11