



DAV NORDIC

STANDARD RØRRÆKVÆRK

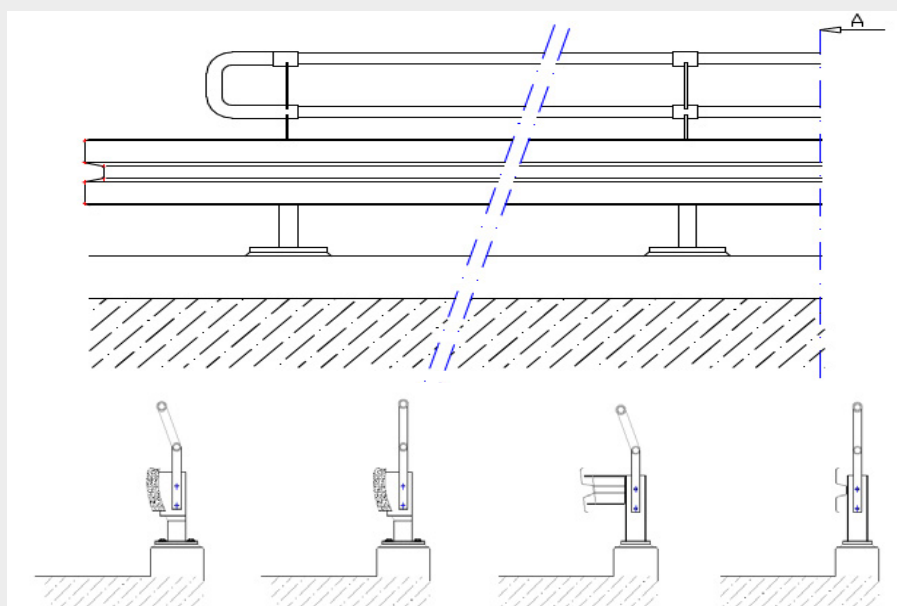
Rørrækværk fra Dansk Autoværn A/S en glimrende løsning, hvor der er autoværn og der ønskes en effektiv afspærring mod fald, f.eks. ved vejoverførsler, åløb mv. og hvor der ikke stilles krav om broautoværn (rækværk med afvisningsbjælker).

Rækværket monteres ind på siden af autoværnsstolperne med gennemgående bolte/gevindstænger. Rørrækværk er velegnet til både beton (BDK)- og stålautoværn. Alle dele leveres varmgalvaniserede, hvilket sikrer en lang og vedligeholdelsesfri levetid.

Samling sker med tube-clamps, således at der opnås størst mulige fleksibilitet og ekspansionsmulighed, ligesom rækværket er let at montere.

Rækværket leveres som standard i 2 typer:

1. 20° fremadhældende for autoværn monteret med afstandsholdere.
2. Lige for autoværn monteret direkte ind på stolpen.



DAV

DAV NORDIC A/S
Tietgensvej 12
DK-8600 Silkeborg

DAV NORDIC A/S
Pilebækvej 5
DK-4632 Bjæverskov

P: +45 8682 2900
info@davnordic.dk
www.davnordic.dk