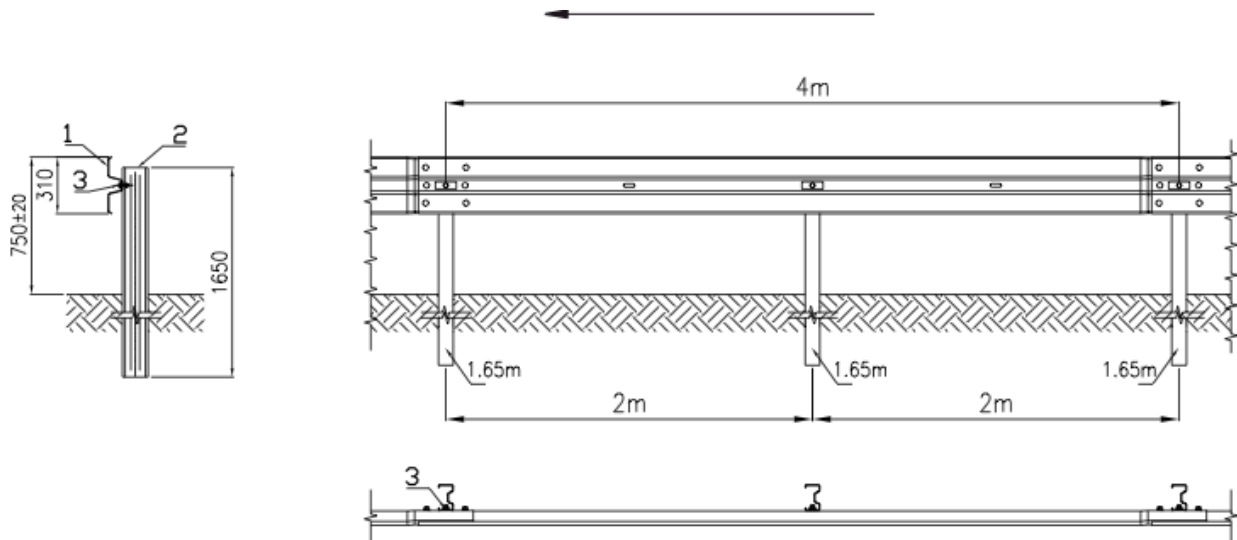


# PRODUKTBLAD

## STÅLAUTOVÆRN STALPRO RAIL ES, H1 W2



### STALPRO RAIL ES

StalPro Rail ES er et stålautoværn fra Stalprodukt S.A. Det er testet i henhold til EN 1317 part 1 og 2. Det anvendes som enkeltsidet autoværn i yder- og midterrabat. Stålkvaliteten er S235JR iht. EN 10025-2.

### Systembeskrivelse

StalPro Rail ES er klassificeret i styrkeklasse H1, har en arbejdsbredde på W2, en ASI værdi A og en dynamisk udbøjning på 0,7. Autoværnet er 0,22 m bredt, 0,75 m højt og har en installationslængde på min. 60 meter.

### Montage

StalPro Rail ES monteres med en stolpeafstand på 2,0 m med stolpetype  $\Sigma$ -140 mm.

### Bolte

I henhold til EN ISO 898-1

M16x25 med WT/DP-299, kvalitetsklasse 4.6

M16x40 kvalitetsklasse 8.8

### Tekniske data

Styrkeklasse	Arbejdsbredde	ASI	Stolpeafstand	Stolpetype
H1	W2	A	2,0	$\Sigma$ -140 mm