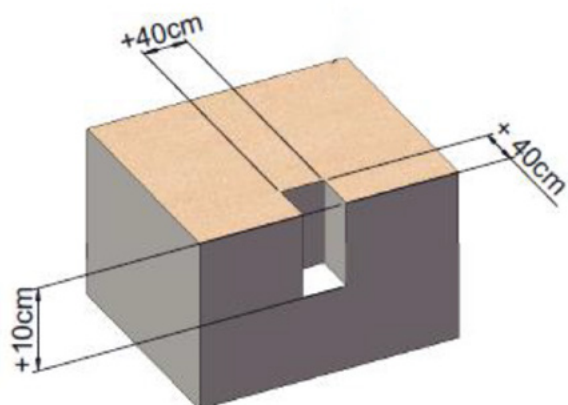
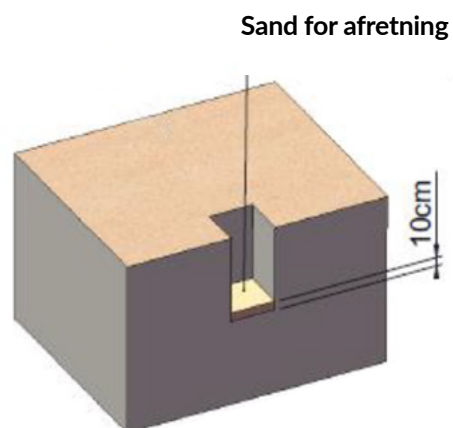


# FUNDERING AF NEDGRAVNINGSMASTER

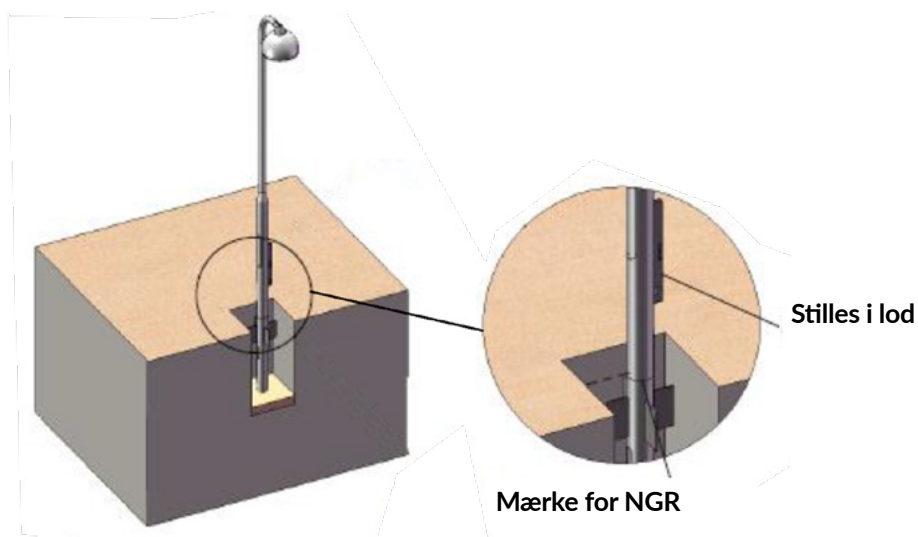
1+2



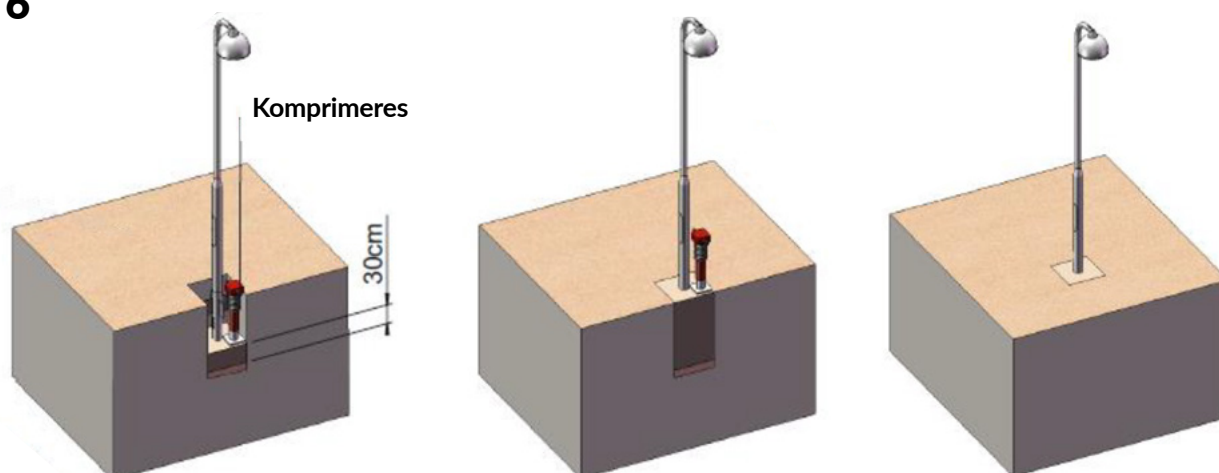
3



4-5



6



# FUNDERING AF NEDGRAVNINGSMASTER

1. Frigør først området omkring den valgte placering af fundamentet for muldjord, fliser eller anden belægning.
2. Markør ønsket placering for nedgravningsmasten som center for hul.
3. Derefter udgraves hullet for nedgravningsmasten mindst 40cm større end tværsnittet af masterøret

(f.eks. mast D= 11,4 cm. medføre et hul på ca. 52x52cm.)

Hullet skal være 10 cm dybere end højden på nedgravningsdybden for at give plads for et velgraderet sandmateriale for afretning.

( f.eks. nedgravningsdybde = 100cm. medføre en dybde på 110cm.)

4. Tilføj afretningslaget og jævn ud.
5. Placer nedgravnings masten i midten af hullet på afretningslaget, som derefter stilles i lod.

Sørg for at nedgravningsmærket "NGR" flugter overflade niveau

**Vigtigt! For at give en korrekt og stabil fundering, må nedgravnings mastens NGR mærke maksimalt placeres 10cm over terræn.**

6. Træk evt. kabler m.m igennem kabelhullet til lystilslutning på masten
7. Derefter opfyldes hullet med stabilgrus, der komprimeres pr. 30 cm.

"Der sikres at nedgravningsmasten, efter komprimering er i vage/lod". Efter sidste komprimering, er mastenedgravningen afsluttet.

Efter sidste komprimering, er mastenedgravningen afsluttet.