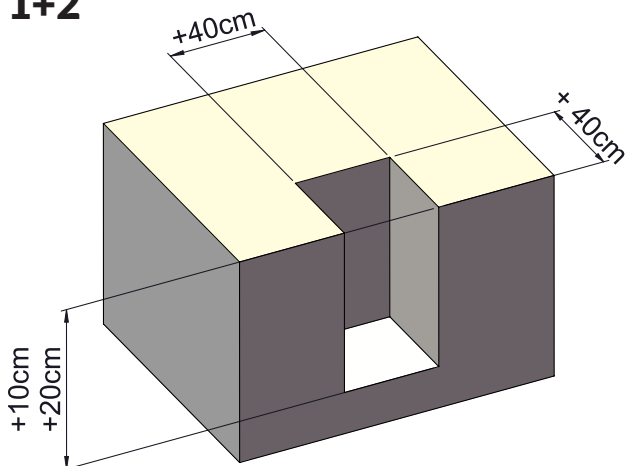
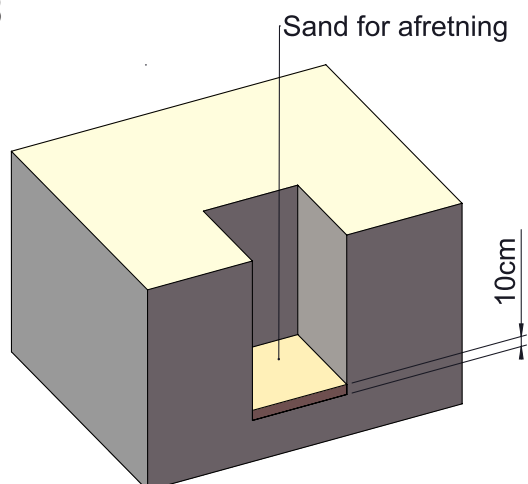


MONTAGE AF MAST PÅ PRÆFABRIKERET BETONFUNDAMENT

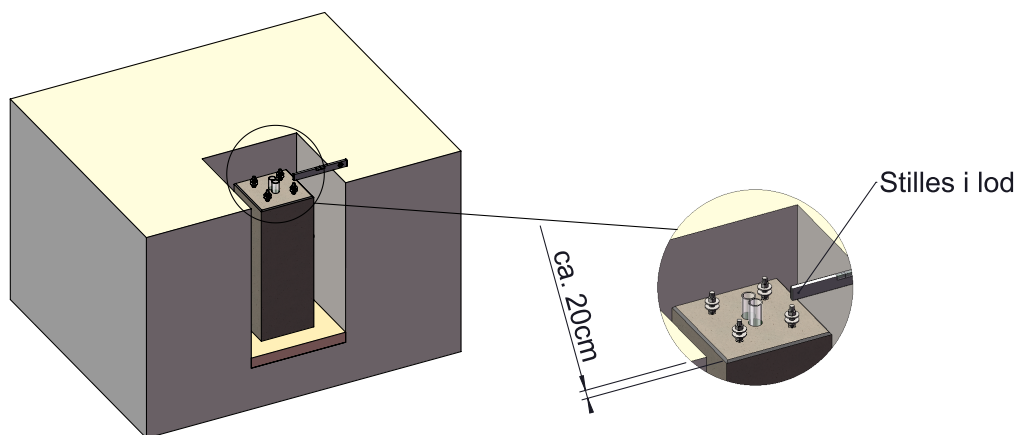
1+2



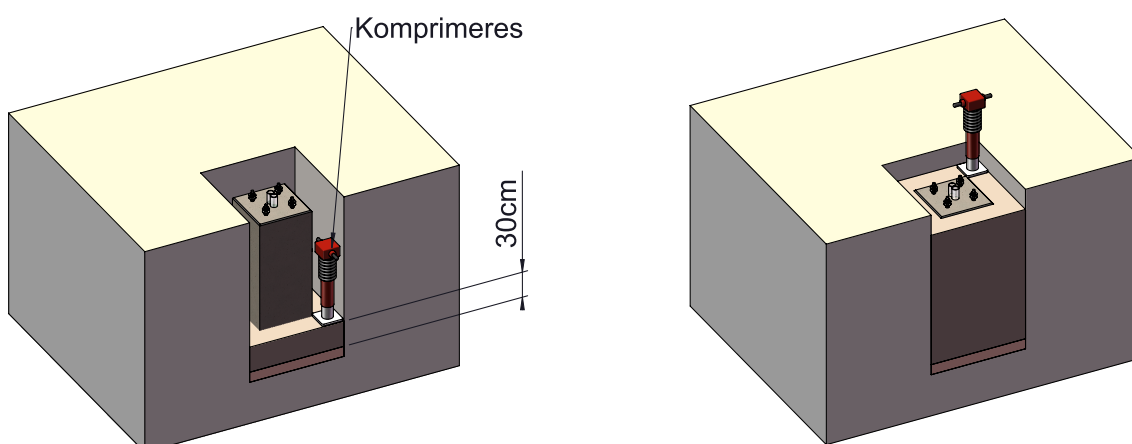
3



4-5

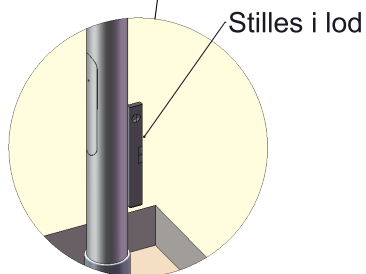
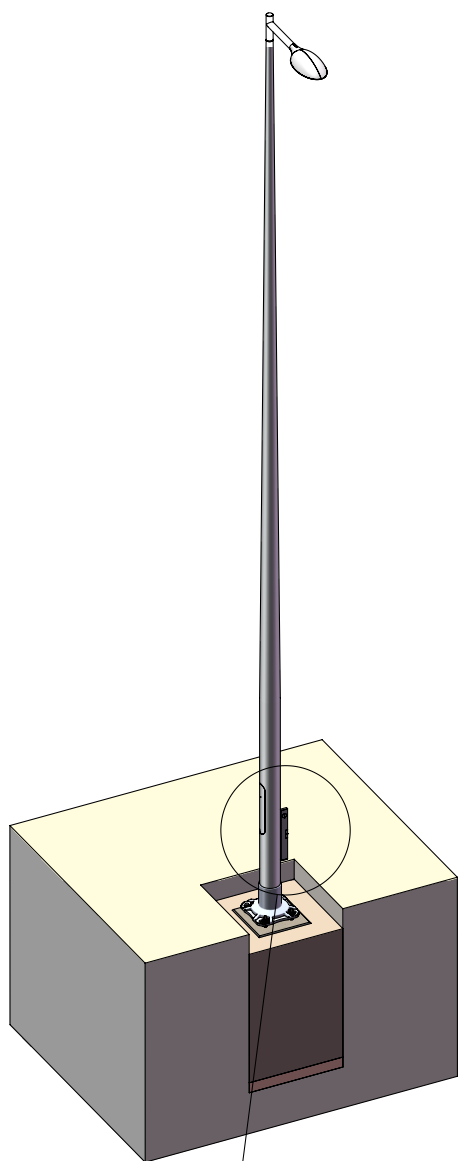


6

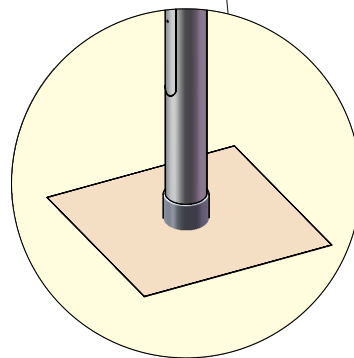
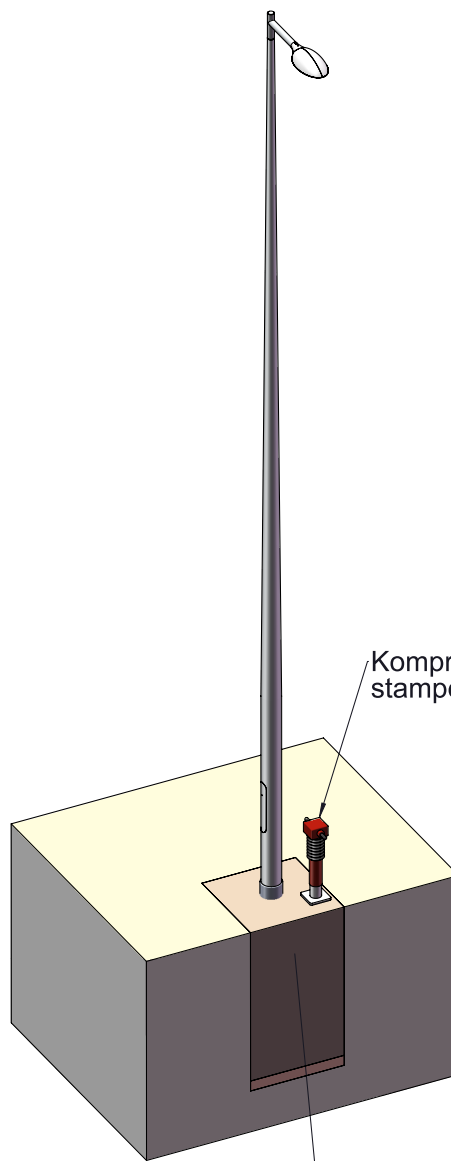


MONTAGE AF MAST PÅ PRÆFABRIKERET BETONFUNDAMENT

7



8



MONTAGE AF MAST PÅ PRÆFABRIKERET BETONFUNDAMENT

1. Frigør først området omkring den valgte placering af fundamentet for muldjord, fliser eller anden belægning.

2. Derefter udgraves hullet for fundamentet mindst 40 cm større end længden af siderne.

(f.eks. fundament= 50x50cm ... medføre et hul på 90x90cm.)

Hullet skal være 30 cm dybere end højden på fundamentet inkl. gevindstænger

for at give plads til et velgraderet sandmateriale for afretning samt for at jorden

kan dække fodflangen. **Vær obs på belægning**

(f.eks. fundament H= 130 cm (140 cm inkl. gevindstænger)

medføre en dybde på 170 cm)

>10 cm til sandpude, 160 cm til fundament<

(Top af gevindstænger skal stå 20 cm under jordniveau.)

3. Tilføj afretningslaget og jævn ud.

4. Placer fundamentet i midten af hullet på afretningslaget, som derefter stilles i lod. Tjek afstand fra jordniveau til overkant gevindstænger for en afstand på ca. 10-20 cm.

5. Træk evt. kabler m.m igennem til mastetilslutning.

6. Derefter opfyldes hullet til kanten af betonfundamentet med stabilgrus, der komprimeres pr. 30 cm.

Der sikres at fundamentet, efter komprimering er i vage/lod.

7. Masten monteres på fundamentboltene og justeres så masten står i lod.

8. Hullet fyldes efterfølgende op med sand eller stabilgrus og komprimeres, eller stemples let så det flugter jordniveau.

Masten er her med klar til brug.